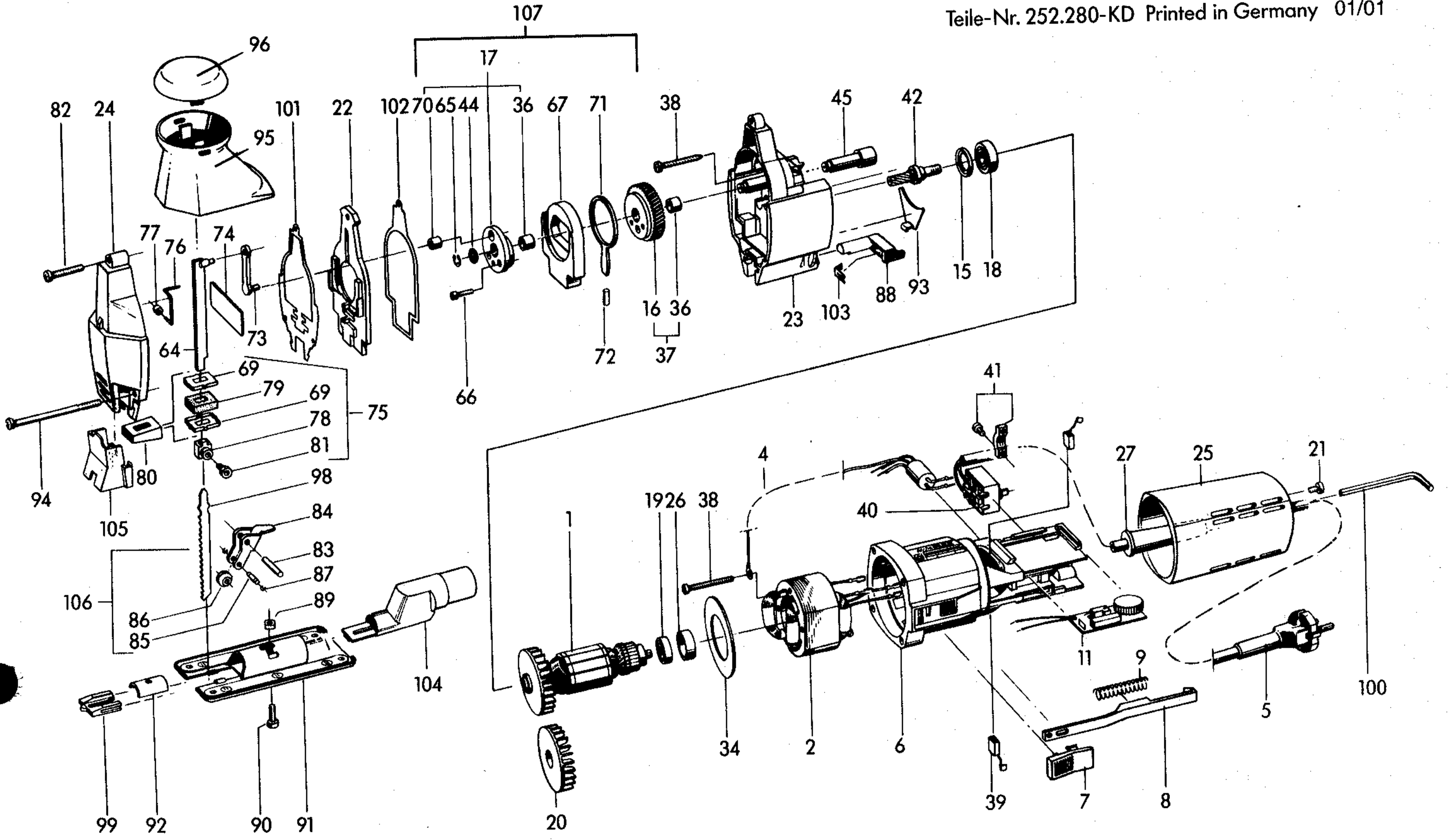


S103 VE

Teile-Nr. 252.280-KD Printed in Germany 01/01



DIN Norm	Abmessung mm	Pos	Teile-Nr.	St	Benennung
Ersatzteile					
		1	139.440	1	Anker
		2	250.045	1	Magnetfeld
		4	212.660	1	Litze für Kondensator
	2,5 m	5	236.470	1	Kabel
		6	195.677	1	Motorgehäuse mit Kohlehalter
		7	211.451	1	Schalthebel
		8	195.812	1	Schaltstange
		9	195.820	1	Druckfeder
		11	287.687	1	Elektronik
		15	100.471	1	Dichtring 6000 A
		16	196.401	1	Zahnrad
		17	210.471	1	Exzentrerscheibe komplett
625	10x26x8	18	254.442	1	Rillenkugellager 6000 2 RSD
625	7x19x6	19	254.443	1	Rillenkugellager 607 2RSD
		20	177.644	1	Windflügel (L1506VR, L1509FR)
	KT 4x12	21	195.715	2	Schraube
		22	252.119	1	Platte
		23	251.500	1	Getriebegehäuse
		24	251.493	1	Deckel
		25	213.772	1	Haube
		26	257.354	1	Lagerring
		27	197.041	1	Kabelschuttschlauch
		34	159.247	1	Luftführung
		36	196.770	2	Sinterlager
		37	210.463	1	Zahnrad komplett
	KT 4x40	38	195.707	4	Schraube
	6,3x7	39	250.074	2	Kohle K 40
		40	195.782	1	Schalter
		41	215.074	1	Kabelschelle komplett
		42	102.180	1	Ritzel
		44	196.517	1	Scheibe
		45	196.509	1	Achse
		64	196.444	1	Hubstange
6799	D 6	65	196.703	1	Sicherungsscheibe
912	M 4x16	66	101.869	2	Schraube
		67	196.363	1	Gegengewicht
		69	251.496	2	Schale
	5x9x9	70	196.789	1	Nadelbüchse BK 0509
		71	196.525	1	Pendelantrieb
6325	5x12	72	200.352	1	Zylinderstift
		73	196.428	1	Pleuel
		74	196.495	1	Blech
		75	252.459	1	Hubstange komplett
		76	196.371	1	Feder
		77	196.487	1	Rolle
		78	196.479	1	Klemmschuh

DIN Norm	Abmessung mm	Pos	Teile-Nr.	St	Benennung
Ersatzteile					
		79	251.497	1	Dichtung
		80	251.495	1	Kasten
912	M 5x8	81	210.285	1	Schraube
	M 4x30	82	159.263	1	Schraube
6325	4x28	83	196.746	1	Zylinderstift
		84	196.541	1	Rollenhalter
		85	196.568	1	Achse
		86	196.576	1	Rolle
471	4x0,4	87	196.711	2	Sicherungsring
		88	196.061	1	Einstellhebel
		89	104.221	1	Vierkantsmutter
912	M 5x12	90	203.742	1	Schraube
		91	252.787	1	Sägetisch
		92	196.584	1	Klemmbacken
		93	196.614	1	Deckblech
	KT 4x80	94	196.797	2	Schraube
		95	252.154	1	Abdeckung
		96	252.564	1	Deckel
		101	212.792	1	Dichtung
		102	213.063	1	Dichtung
		103	214.566	1	Blattfeder
		106	210.293	1	Rollenhalter komplett (Pos.84-87)
		107	210.498	1	Getriebe montiert (Pos.17,37,66,67,71)
			129.852		Getriebefett (VE 1kg)
Für 110-Volt-Maschinen unterscheiden sich nachstehende Teile gegenüber den 230-Volt-Maschinen					
		1	141.909	1	Anker 110V
		2	177.520	1	Magnetfeld 110V
		2	183.709	1	Magnetfeld CSA
		5	236.470	1	Kabel
		5	249.661	1	Kabel
		11	216.844	1	Elektronik
		27	218.294	1	Kabelschuttschlauch
Grundausrüstung					
		98	200.522	1	Stichsägeblatt / Sortiment
		99	255.822	1	Spannreißschutz
911	SW 4	100	102.229	1	Sechskantstiftschlüssel
		104	252.776	1	Absaugstutzen
		105	210.854	1	Spanflugschutz
			255.098	1	Gleitschuh